

产品选型手册

PRODUCT SELECTION MANUAL

| WILL830智能仪表系列 |



山东威尔勒技术服务有限公司

SHANDONG WILLER TECHNOLOGY SERVICES CO., LTD.



公司简介

Company profile

山东威尔勒技术服务有限公司成立于2020年，位于济南市高新区。是一家集研发、生产、销售服务于一体的工业和民用智能化数显电力仪表为核心业务的现代化企业。

我们的企业精神：执着进取，锲而不舍；

我们的经营理念：以技术为根本，以客户需求为导向；

我们的企业宗旨：高效优质、服务社会一流产品，创国际品牌；

我们的核心价值观：追求卓越，营造挑战极限目标的氛围，事实、数据、逻辑、细节严密；

我们产品丰富：十多系列，百余品牌、近千规格，广泛应用于电力部门、成套设备、自动化、工矿企业、智能楼宇、机械、冶金、化工、防暴等众多领域；

我们技术领先：通过ISO9001：2015及CMC计量认证。密切关注国内外电力仪表最新动态、技术前沿和发展趋势，及时地渗透到开发和管理理念中，服务于国家“智能电网”与电力仪表事业。

我们期待与您携手共创辉煌！

产品选型表

图片	名称	型号	基本功能	选配功能	选配外形尺寸
	多功能智能仪表 (LED显示)	WILL830E-□	工作电源: AC85-265V或DC100-370V、测量三相U、I、P、Q、S、F、PF、四象限电能、1路RS485通讯。	1、2路开关量输入 (2DI) 2、2~31次谐波、需量、最值、不平衡度	72*72*50mm
					80*80*50mm
					96*96*50mm
	多功能智能仪表 (LCD显示)	WILL830E-□Y	工作电源: AC85-265V或DC100-370V、测量三相U、I、P、Q、S、F、PF、四象限电能、1路RS485通讯。	1、2路开关量输入 (2DI) 2、2~31次谐波、需量、最值、不平衡度	72*72*50mm
					80*80*50mm
					96*96*50mm
	多功能智能仪表 (LCD显示)	WILL830H-□Y	工作电源: AC85-265V或DC100-370V、测量三相U、I、P、Q、S、F、PF、四象限电能、1路RS485通讯。	1、2路开关量输入 (2DI) 2、2~31次谐波、需量、最值、不平衡度	72*72*50mm
					80*80*50mm
					96*96*50mm
	单相智能仪表 (LED显示)	WILL830A1-□	工作电源: AC85-265V或DC100-370V 单相交流电流	1路RS485通讯	72*72*50mm
		WILL830V1-□	工作电源: AC85-265V或DC100-370V 单相交流电压		80*80*50mm
					96*96*50mm
	三相智能仪表 (LED显示)	WILL830A3-□	工作电源: AC85-265V或DC100-370V 三相交流电流	1路RS485通讯	72*72*50mm
		WILL830V3-□	工作电源: AC85-265V或DC100-370V 三相交流电压		80*80*50mm
					96*96*50mm
	三相智能仪表 (LCD显示)	WILL830A3-□	工作电源: AC85-265V或DC100-370V 三相交流电流	1路RS485通讯	72*72*50mm
		WILL830V3-□	工作电源: AC85-265V或DC100-370V 三相交流电压		80*80*50mm
					96*96*50mm

WILL830E 多功能智能仪表

概述

多功能智能仪表采用现代数字信号处理芯片和高精度的电能计量芯片，能够精确稳定地测量三相电网中的所有常用电力参数：三相电压、三相电流、有功功率、无功功率、视在功率、频率、功率因数、电能等参数。输入输出接口可配备：1路RS485通讯、2路开关量输入。

多功能智能仪表具有极高的性价比，安装方便、接线简单、维护方便等，已经广泛应用于各种开关柜等电力设备中，采用标准的RS485通讯接口，MODBUS-RTU通讯协议，实现远程抄表等能源管理功能。

产品特点

- 实时分析电力质量，全电量显示，2-31次谐波，需量，最大值，不平衡度；
- 该电力仪表还具备完善的通讯功能，可接入电力监控系统；
- 宽电源输入范围：AC85~265V，DC100~370V；
- 采用先进的数字信号处理技术、数字化的前端采集元件；



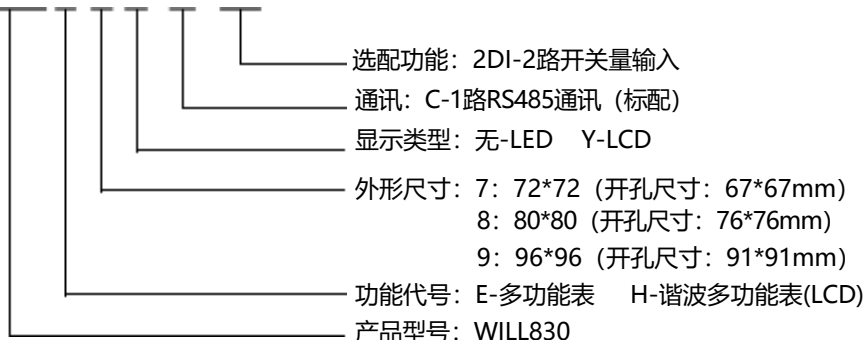
LED显示



LCD显示

命名含义

WILL830 E-7 Y+C+2DI



说明:

- 1、WILL830E-9+C+2DI, WILL830E多功能仪表, LED显示, 外形尺寸为96*96, 带1路RS485通讯+2路开关量输入。
- 2、标配1路RS485通讯。

功能一览

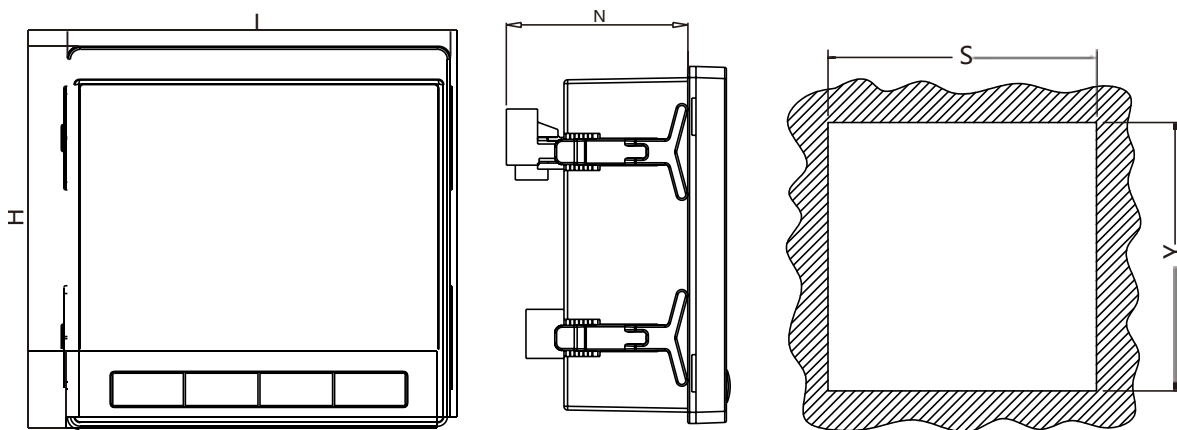
功能	表型 型号	72/80/96		72/80/96
		WILL830E-7	WILL830E-7Y	WILL830H-7Y
		WILL830E-8	WILL830E-8Y	WILL830H-8Y
		WILL830E-9	WILL830E-9Y	WILL830H-9Y
显示方式	LED	●		
	LCD		●	●
测量参数	三相电压	●	●	●
	三相电流	●	●	●
	三相有功功率	●	●	●
	总有功功率	●	●	●
	三相无功功率	●	●	●
	总无功功率	●	●	●
	三相视在功率	●	●	●
	总视在功率	●	●	●
	三相功率因数	●	●	●
	总功率因数	●	●	●
	电网频率	●	●	●
	四象限电能	●	●	●
输入输出接口	1路RS485通讯	●	●	●
	2路开关量输入	○	○	○
扩展功能	谐波	○	○	●
	需量	○	○	●
	最大值 (电压电流)	○	○	●
	不平衡度 (电压电流)	○	○	●

说明: “○”为可选功能。

技术指标

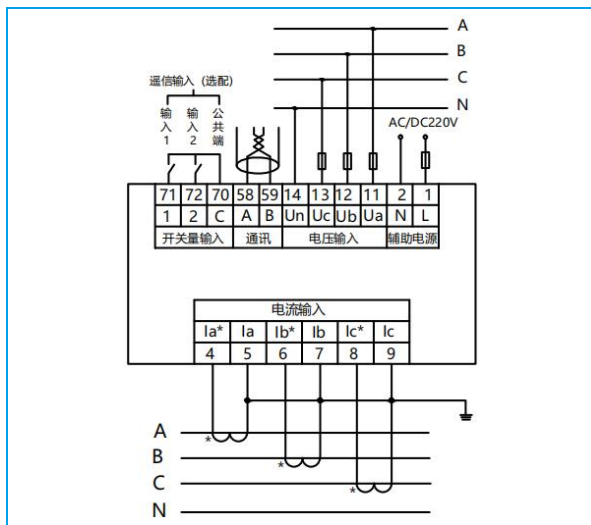
性能		参数	
输入测量显示	电压	额定值	AC 100V/400V
		过负荷	1.2倍额定值 (连续) ; 2倍额定值/1秒
		功率	<0.4VA (每相)
		精度	RMS测量, 精度等级0.5级
	电流	额定值	AC 1A/5A
		过负荷	1.2倍额定值 (连续) ; 10倍额定值/1秒
		功率	<0.2VA (每相)
		精度	有功1.0级, 无功2.0级
电源	工作范围	AC85~265V/DC100~370V	
	功耗	≤5VA	
通讯	数字接口	RS485接口, Modbus-RTU协议	
扩展功能	开关量输入	2路	
环境	工作环境	-10~+55℃	
	储存环境	-20~+75℃	
	相对湿度	5%~95%, 不结露	
	海拔高度	≤2000m	
安全	耐压	输入/电源>2kV/1min 输入/输出>2kV/1min 电源/输出>1.5kV/1min (50Hz)	
	绝缘	输入、输出、电源对机壳>100MΩ	

外形及安装尺寸 (单位: mm)

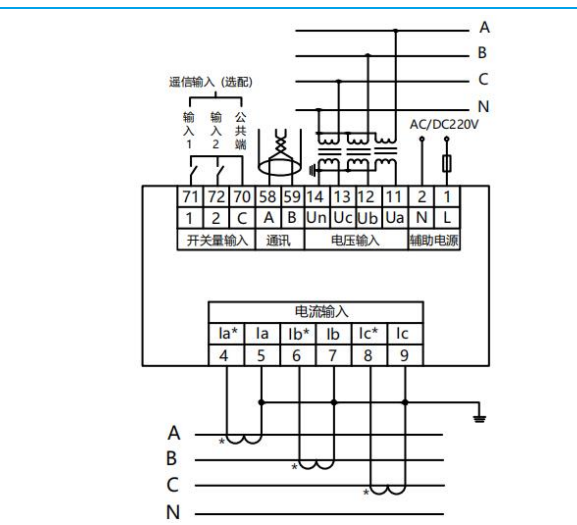


外形规格	外形尺寸			开孔尺寸	
	L	H	N (进深含端子)	S	Y
72	72	72	50	67	67
80	80	80	50	76	76
96	96	96	50	91	91

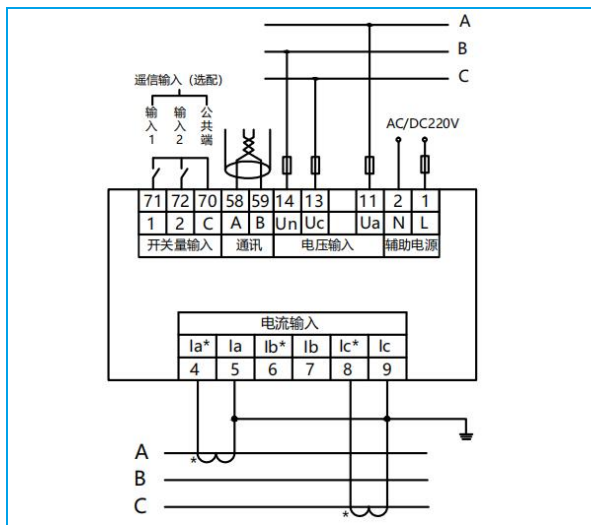
典型接线图



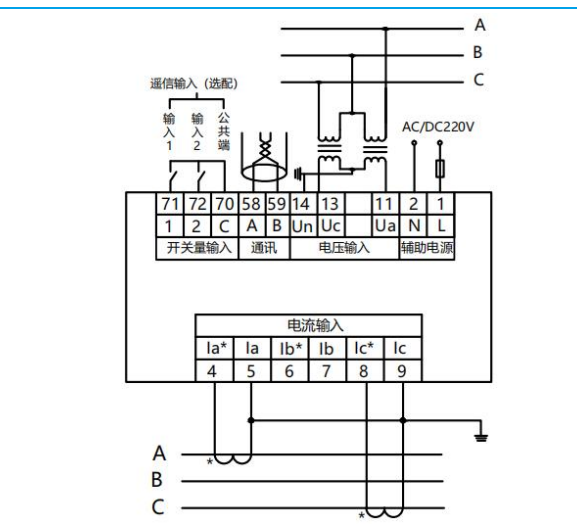
三相四线, 电压直接输入, 电流经CT输入(无PT,3CT)



三相四线, 电压经PT输入, 电流经CT输入(3PT,3CT)



三相三线, 电压直接输入, 电流经CT输入(无PT,2CT)



三相三线, 电压经PT输入, 电流经CT输入(2PT,2CT)

WILL830A/V 单三相智能仪表

概述

WILL830系列单三相智能仪表采用现代数字信号处理芯片和高精度的电能计量芯片，能够精确稳定地测量电网中的所有常用电力参数：单相电压、单相电流、三相电压、三相电流参数。通讯接口可配备：1路RS485通讯。

仪表具有极高的性价比，安装方便、接线简单、维护方便等，已经广泛应用于各种开关柜等电力设备中，采用标准的RS485通讯接口，MODBUS-RTU通讯协议，实现远程抄表等能源管理功能。

产品特点

该电力仪表还具备完善的通讯功能，可接入电力监控系统；
宽电源输入范围：AC85~265V, DC100~370V；
采用先进的数字信号处理技术、数字化的前端采集元件；

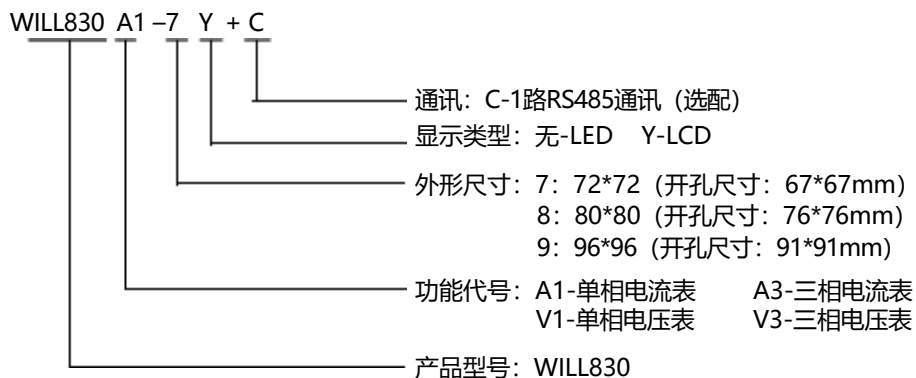


单相LED显示

三相LED显示

三相LCD显示

命名含义



说明:

- 1、830A1-7+C, 820A1单相电流表, 外形尺寸为72*72, LED显示, 带1路RS485通讯。
- 2、LED显示 (默认)。

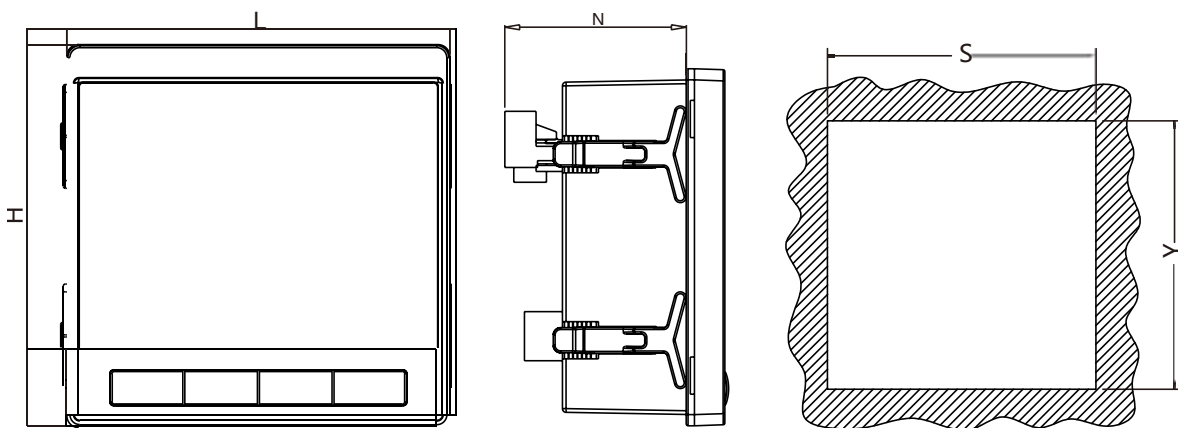
功能一览

功能	表型 型号	72/80/96			72/80/96		
		WILL830 A1-7	WILL830 A3-7	WILL830 A3-7Y	WILL830 V1-7	WILL830 V3-7	WILL830 V3-7Y
		WILL830 A1-8	WILL830 A3-8	WILL830 A3-8Y	WILL830 V1-8	WILL830 V3-8	WILL830 V3-8Y
		WILL830 A1-9	WILL830 A3-9	WILL830 A3-9Y	WILL830 V1-9	WILL830 V3-9	WILL830 V3-9Y
显示方式	LED	●	●		●	●	
	LCD			●			●
测量参数	单相电压				●		
	单相电流	●					
	三相电压					●	●
	三相电流		●	●			
扩展功能	1路RS485通讯	○	○	○	○	○	○

技术指标

性能	参数		
输入测量显示	电压	额定值	AC 100V/400V
		过负荷	1.2倍额定值 (连续) ; 2倍额定值/1秒
		功率	<0.4VA (每相)
		精度	RMS测量, 精度等级0.5级
	电流	额定值	AC 1A/5A
		过负荷	1.2倍额定值 (连续) ; 10倍额定值/1秒
		功率	<0.2VA (每相)
		精度	有功1.0级, 无功2.0级
电源	工作范围	AC85~265V/DC100~370V	
	功耗	≤5VA	
通讯	数字接口	RS485接口, Modbus-RTU协议	
环境	工作环境	-10~+55℃	
	储存环境	-20~+75℃	
	相对湿度	5%~95%, 不结露	
	海拔高度	≤2000m	
安全	耐压	输入/电源 > 2kV/1min 输入/输出 > 2kV/1min 电源/输出 > 1.5kV/1min (50Hz)	
	绝缘	输入、输出、电源对机壳 > 100MΩ	

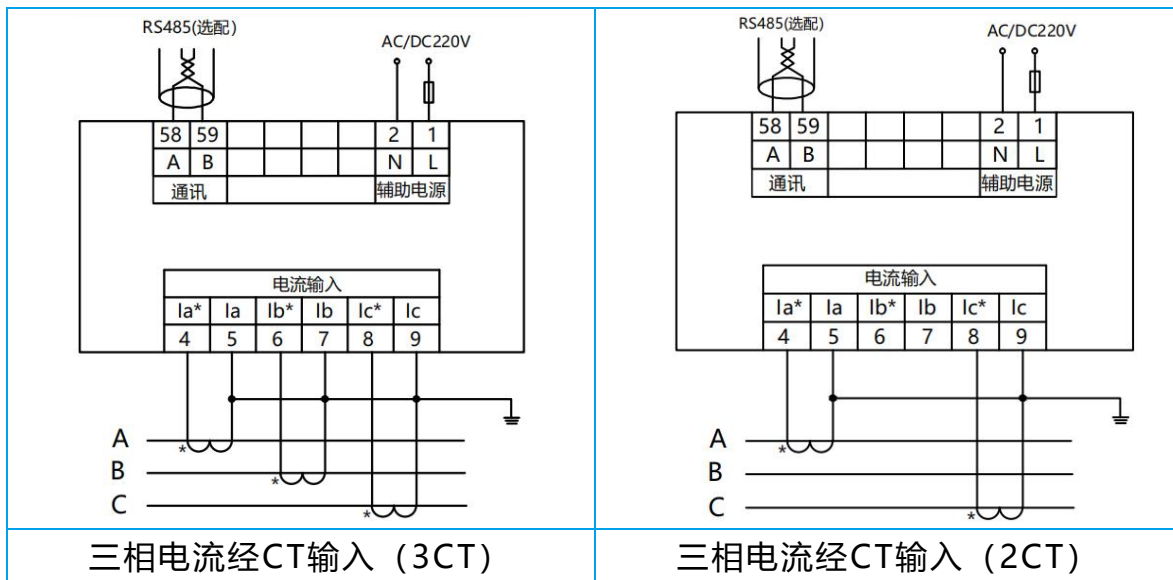
外形及安装尺寸 (单位: mm)



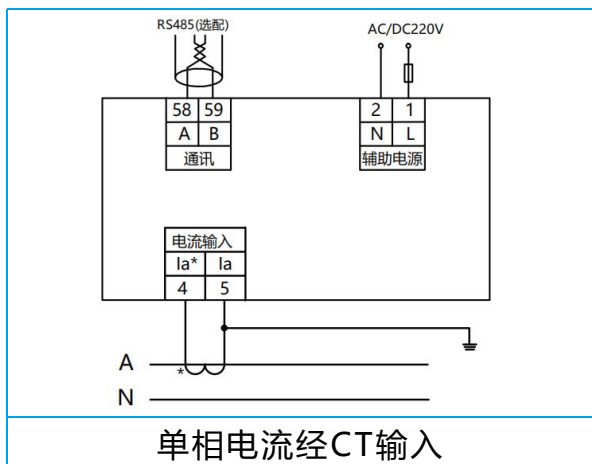
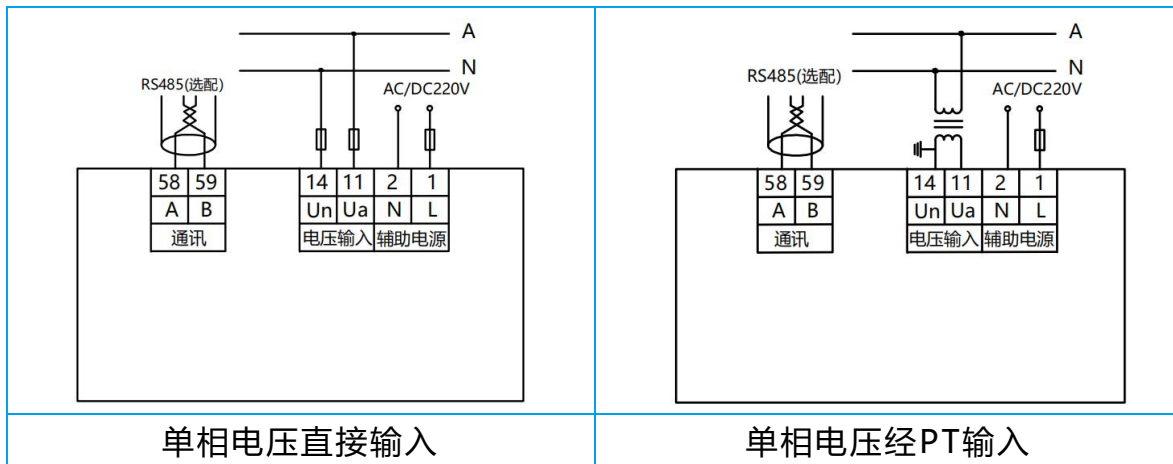
外形规格	外形尺寸			开孔尺寸	
	L	H	N (进深含端子)	S	Y
72	72	72	50	67	67
80	80	80	50	76	76
96	96	96	50	91	91

典型接线图

三相智能仪表接线图



单相智能仪表接线图



- 本手册所包含内容，本公司拥有最终解释权，更多详细资料敬请垂询
- 本公司工程技术人员将竭诚为您服务，图片与实物若有出入，请以实物为准
- 未经许可，禁止全部或部分复制
- 如有变更，届时恕不另行通知，衷心希望本手册能给您带来方便
- 产品不断研发、技术持续创新.....

- The company reserves the right to the interpretation of all content in the manual,Please feel free to contact us for more details
- Our technical staff shall provide best service to you sincerely.If the pictures is differect from the real objects,Please refer to real object
- Unauthorized Use,Prohibited to copy all or part of the information
- There's no prior notice if any change,Sincerely hope that this manual can bring convenience to you
- Products research and development,Continuous innovation of technology.....



山东威尔勒技术服务有限公司

SHANDONG WILLER TECHNOLOGY SERVICES CO., LTD.

电话：18153452285
 邮箱：sdweierle@163.com
 地址：山东省济南市历下区舜华路
 大学科技园F座三单元4楼



企业公众号



企业微信

