
WILL-H200 输电线路绝缘子污秽 在线监测系统

解
决
方
案

一、系统应用背景

WILL-H200 输电线路绝缘子污秽在线监测系统能对高压运行环境中的绝缘子状态进行实时监测，在本系统中融合了基于光纤绝缘子污秽监测方法来反映运行中绝缘子的污秽状况。当绝缘子表面污秽物过多时，本系统能够及时向线路运行维护部门发出预/报警信息。通过本系统的挂网运行不仅能在一定程度上降低绝缘子闪络、跳闸等事故发生的概率，而且能够为线路运行部门逐步实现从“定期检修”到“状态检修”的转变提供宝贵的现场运行资料。

二、系统实现原理

2.1 、绝缘子污秽在线监测系统组成

WILL-H200绝缘子污秽在线监测系统由光纤传感器、前置机和后台服务器三部分组成。

光纤传感器完成对绝缘子污秽度的测量，并将信息量送到前置机进行集中分析、显示以及告警，并将数据上传到后台机进行全面的监视和分析。

前置机和后台服务器负责前端传感器采集的数据的接收、存储及分析功能。

2.2 、光纤传感器污秽度测量机制

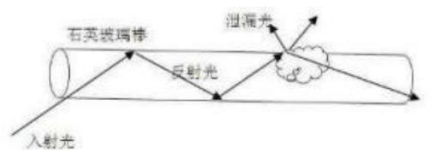


图1 盐密/灰密测量原理

如图1所示，光纤传感器主要通过光能损耗来实现对绝缘子污秽度的测量，其中光能损耗主要是由污染物的吸收，其次是污染物的散射，它们都与污染物有着密切的关系，因此依据光能损耗的机理，就可以检测污染大小。

表1 光纤测量案例表

三、系统组成

3.1 系统结构

整个系统由绝缘子污秽监测仪绝缘子污秽综合在线监测系统和后台综合分析软件系统组成，如图4系统结构图所示：



图4 系统结构图

(1) 绝缘子污秽综合在线监测系统

WILL-H200绝缘子污秽在线监测系统安装在横担上，监测仪具有远距离无线通信接口，用来与综合分析软件系统进行数据通信。监测仪能自检、采集、测量，并将测量结果传输到综合分析软件系统。

(2) 后台分析软件系统

综合分析软件系统由数据通信模块，数据处理服务器，客户端，不间断电源，以及综合分析软件组成。

综合分析软件可以统一接收来自绝缘子污秽监测仪的数据，统一显示、统一

分析和管理的，可以查询、统计历史数据，生成报表，作出决策辅助分析。系统能与其它MIS系统进行接口，共享数据。

3.2 监测装置组成

- (1)盐密灰密光纤传感器：1套；
- (2)数据转换模块：1套；
- (3)电源系统（太阳能板、充电控制器、电池）：1套；
- (4)子站通信系统（无线数据传输模块和手机卡）：各1套；
- (5)主机箱：1台；
- (6)连接电缆及安装固定夹具：1套



图5 实物图

四、系统技术参数

- ◆适用范围：10kV~1000kV输电线路中运行的瓷质、玻璃质及合成绝缘子在线状态监测；
 - ◆盐密度测量范围：0mg/cm²~1.0mg/cm²；
 - ◆灰密度测量范围：0mg/cm²~2.0mg/cm²；
 - ◆温度测量范围：-40℃~+120℃，测量精度：0.5℃；
 - ◆湿度测量范围：0~100%RH，测量精度：2%RH；
-

-
- ◆通信方式：采用4G无线传输，满足电信、联通、移动自适应，并可根据现场情况选择运营商；
 - ◆监测单元运行环境温度： $-40^{\circ}\text{C}\sim+85^{\circ}\text{C}$ ；
 - ◆监测单元运行环境湿度：不大于98%RH；
 - ◆监测主机电源：太阳能+蓄电池；
 - ◆监测主机无阳光情况下可连续运行时间： >30 天；
 - ◆防护等级：IP67；
 - ◆蓄电池使用寿命：8年以上；
 - ◆太阳能电池板使用寿命：10年以上；
 - ◆软件系统：终身免费升级。

五、绝缘子污秽综合监测系统安装

5.1 安装位置

如图1所示，绝缘子污秽在线监测装置安装在铁塔横担上，和绝缘子基本在同等高度。

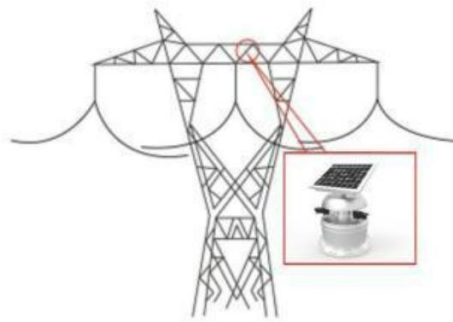


图1 安装示意图

2、监测装置安装步骤

第一步：主机固定。如图2所示，分别将L形角铁固定在杆塔上，再将主机固定

在L形角铁上。

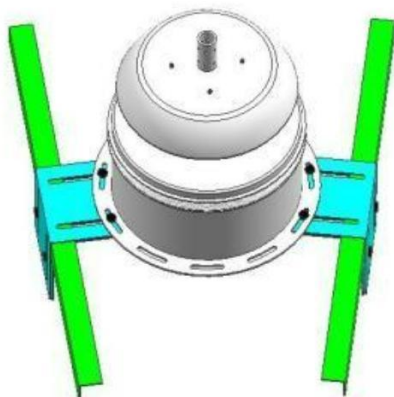


图2 主机安装示意图

第二步：安装太阳能支架。如图3所示，使太阳能电池板正对南方并将太阳能支架安装在主机上，锁紧太阳能支架上的六个螺丝。

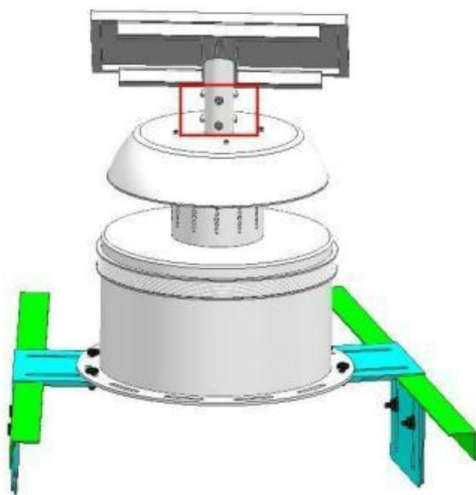


图3 安装太阳能支架

第三步：打开设备电源。如图4所示，按下设备底部的电源开关，开关灯亮，设备开始工作。

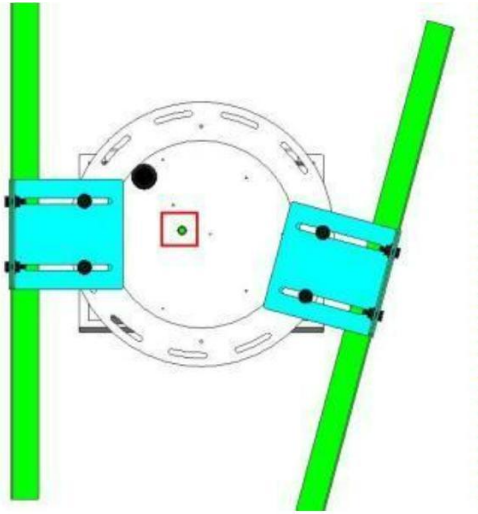


图4 打开设备电源